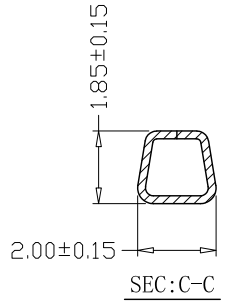
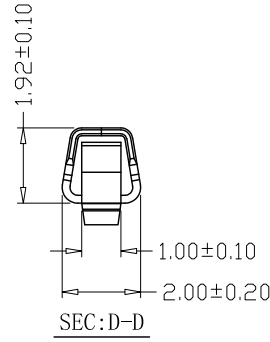
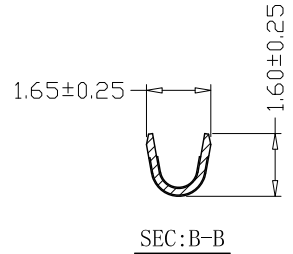
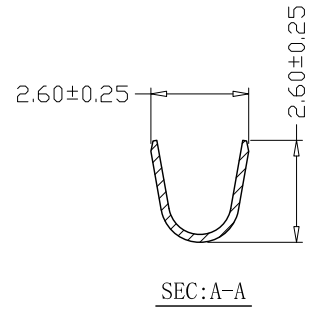
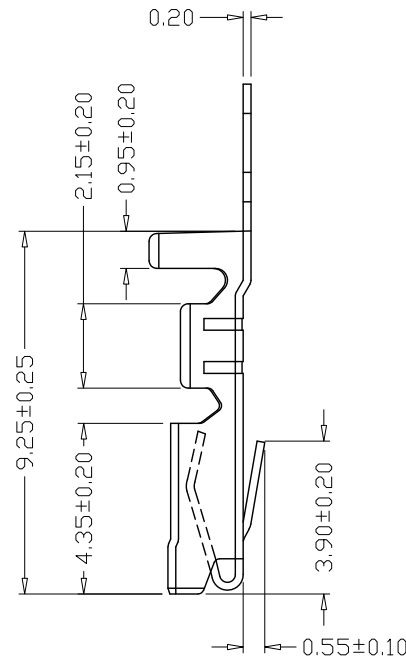
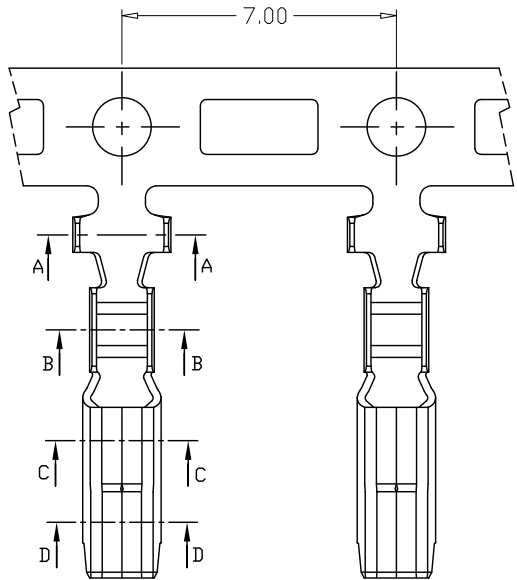


版本 REV.	日期 DATE	ECN NO.	变更内容 DESCRIPTION	制图 DRAWN



SPECIFICATIONS

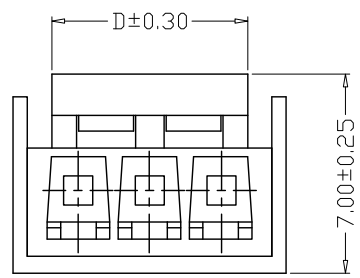
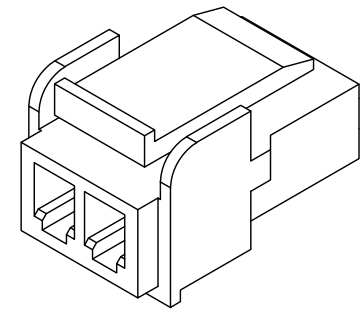
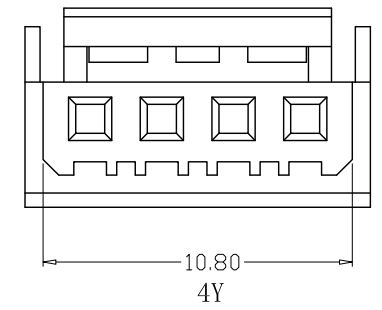
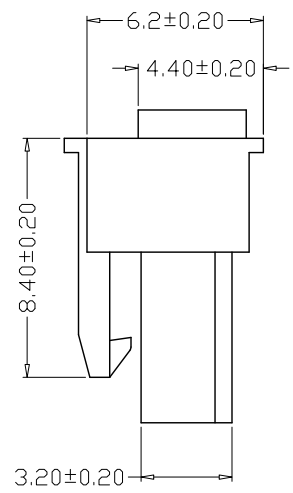
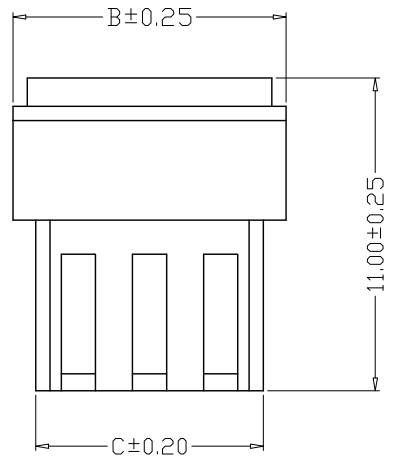
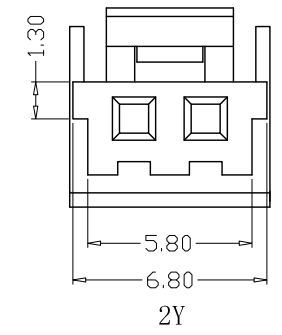
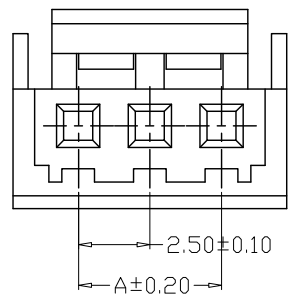
- Current Rating: 2A AC, DC
- Voltage Rating: 50V AC, DC
- Temperatuer Range: -25°C~+85°C
- Contact Resistance: 20mΩ Max
- Insulation Resistance: 1000MΩ Min
- Withstanding Voltang: 800V AC/minute
- Material:Phosphor bronze Tin-plated
- Applicable Wire Sizes:AWG#22~28#

GENERAL TOLERANCE		制图 Mapping	张迎春 2022、10、29	料号 PART NO.	D0014-T	版本 REV.	A
X±0.25	X*±2'	审核 Audit	钱岳生 2022、10、30	品名 TITLE	SY-VDQ2.5端子	页次 SHEET	1/1
.X±0.20	.X'±1'	核准 Approved	张名 2022、10、30	客户料号 CUTM. NO.			
.XX±0.15	.XX'±0.5'	单位 Units	MM	比例 SCALE	1:1		
.XXX±0.10	.XXX'±0.5'			乐清市宏一电子有限公司 YUEQING HONGYI ELECTRONICS CO., LTD			

版本 REV.	日期 DATE	变更内容 DESCRIPTION	制图 DRAWN
A/0	2022/11/21	新版本	

SPECIFICATIONS

- 1、Current Rating: 2A AC, DC
- 2、Voltage Rating: 50V AC, DC
- 3、Temperatuer Range: -25°C~+85°C
- 4、Contact Resistance: 20mΩ Max
- 5、Insulation Resistance: 1000MΩ Min
- 6、Withstanding Voltang: 800V AC/minute
- 7、Material: PA66, UL94V-0 Black/Grey

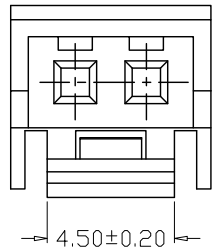
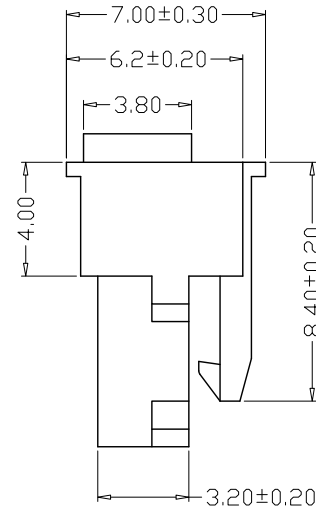
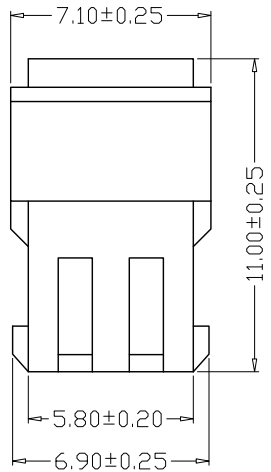
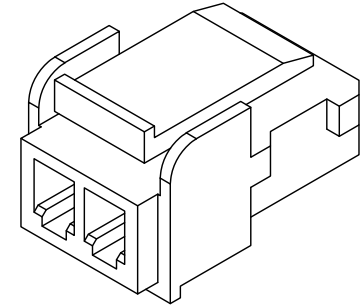
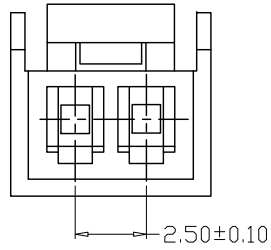


PIN	尺寸(mm)			
	A	B	C	D
02P	2.50	7.10	5.80	4.40
03P	5.00	9.60	8.00	6.90
04P	7.50	12.10	11.80	9.40

GENERAL TOLERANCE		制图	张迎春		
X.X±0.25	X.*±2'	DRAWING	2022、11、21		
X.XX±0.20		审核	钱岳生		
X.XXX±0.10		CHECK	2022、11、21		
		核准	张名		
		APPROVAL	2022、11、22		
		单位	MM	比例	1:1
		UNITS		SCALE	

料号	D0014-nP		版本	A/0
PART NO.			REV.	
品名	SY-VDQ2.5孔座		页次	1/1
TITLE			SHEET	
客户料号				
CUTM. NO.				
<b>乐清市宏一电子有限公司</b> YUEQING HONGYI ELECTRONICS CO., LTD				

版本 REV.	日期 DATE	变更内容 DESCRIPTION	制图 DRAWN
A/0	2022/11/21	新版本	

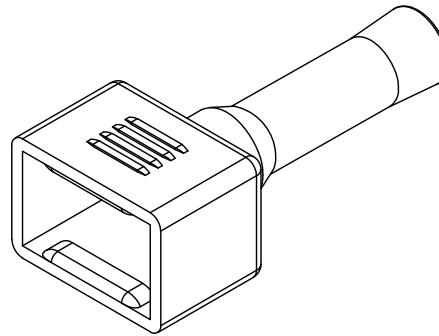
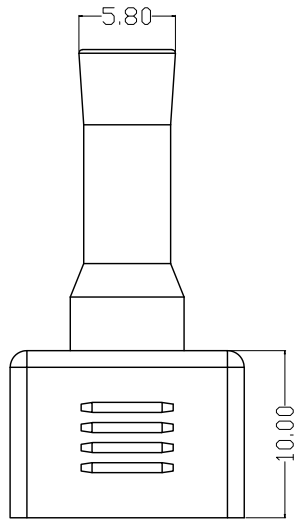


**SPECIFICATIONS**

- 1、Current Rating: 2A AC, DC
- 2、Voltage Rating: 50V AC, DC
- 3、Temperatuer Range: -25℃~+85℃
- 4、Contact Resistance: 20mΩ Max
- 5、Insulation Resistance: 1000MΩ Min
- 6、Withstanding Voltang: 800V AC/minute
- 7、Material: PA66, UL94V-0 Black

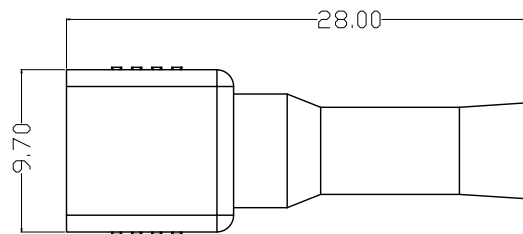
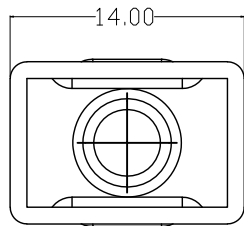
GENEERL TOLERANCE		制图	姚 勇	料号	D0014-2P	版本	A/0
X.X±0.25	X.*±2'	DRAWING	2024、06、18	PART NO.		REV.	
X.XX±0.20		审核	钱岳生	品名	SY-VDQ2.5孔座(带点)	SHEET	1/1
X.XXX±0.10		核准	张 名	客户料号			
		APPROVAL	2024、06、20	CUTM. NO.			
		单位	MM	比例	1:1	乐清市宏一电子有限公司 YUEQING HONGYI ELECTRONICS CO.,LTD	
		SCALE					

版本 REV.	日期 DATE	ECN NO.	变更内容 DESCRIPTION	制图 DRAWN

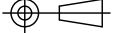



SPECIFICATIONS

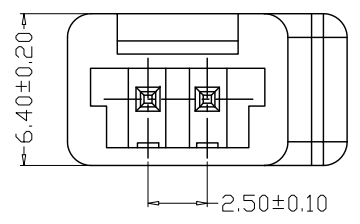
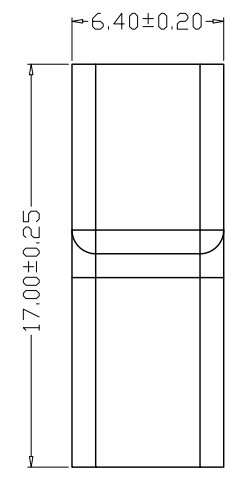
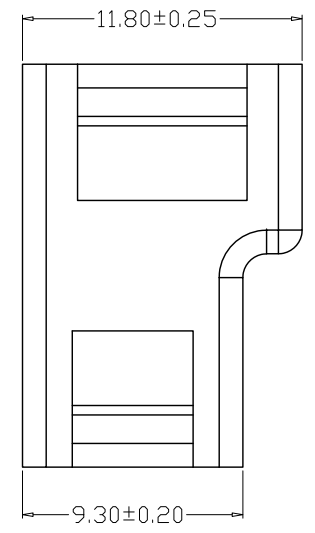
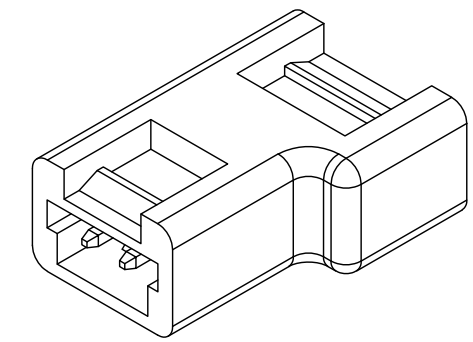
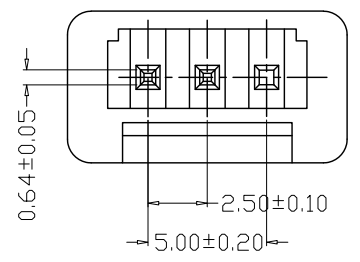
- 1、Current Rating: 2A AC, DC
- 2、Voltage Rating: 50V AC, DC
- 3、Temperatuer Range: -25℃~+85℃
- 4、Contact Resistance: 20mΩ Max
- 5、Insulation Resistance: 1000mΩ Min
- 6、Withstanding Voltang: 800V AC/minute
- 7、Material:silica gel



配件参考图面，以实物为准

GENERAL TOLERANCE		制图 Mapping	张迎春 2022、11、21	料号 PART NO.	D0014-4P(防水套)	版本 REV.	A
X.±0.25	X.*±2'	审核 Audit	钱岳生 2022、11、21	品名 TITLE	防水套	页次 SHEET	1/1
.X±0.20	.X*±1'	核准 Approved	张名 2022、11、22	客户料号 CUTM. NO.			
.XX±0.15	.XX*±0.5'	单位 Units	MM	比例 SCALE	1:1	 <b>乐清市宏一电子有限公司</b> YueQing HongYi Electronics Co., Ltd	
.XXX±0.10	.XXX*±0.5'						

版本 REV.	日期 DATE	变更内容 DESCRIPTION	制图 DRAWN
A/0	2022/11/21	新版本	



SPECIFICATIONS

- 1、Current Rating: 2A AC, DC
- 2、Voltage Rating: 50V AC, DC
- 3、Temperatuer Range: -25℃~+85℃
- 4、Contact Resistance: 20mΩ Max
- 5、Insulation Resistance: 1000MΩ Min
- 6、Withstanding Voltang: 800V AC/minute
- 7、Material: PA66, UL94V-0 Grey  
PIN Brass Tin-plated

GENERAL TOLERANCE		制图	姚 勇		料号	D0014-2P转3P		版本	A/0
X.X±0.25	X.*±2'	DRAWING	2024、06、18		PART NO.	SY-VDQ2.5转接头		REV.	1/1
X.XX±0.20		审核	钱岳生		TITLE			SHEET	
X.XXX±0.10		CHECK	2024、06、19		客户料号				
		核准	张 名		CUTM. NO.				
		APPROVAL	2024、06、20		乐清市宏一电子有限公司 YUEQING HONGYI ELECTRONICS CO.,LTD				
		单位	MM	比例					
		UNITS		SCALE					